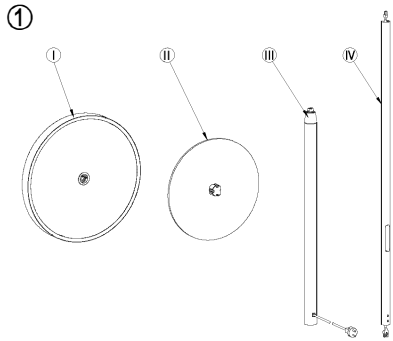
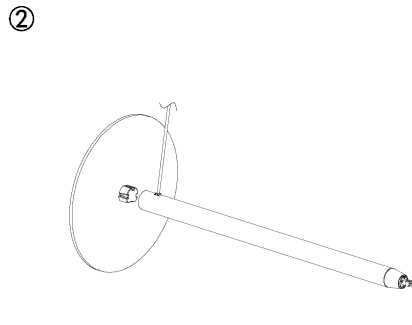


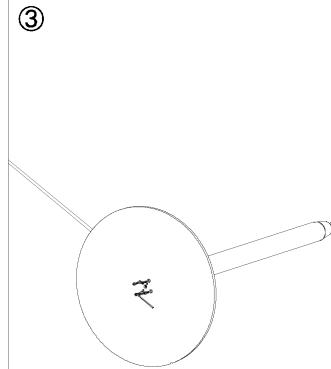
Rotella



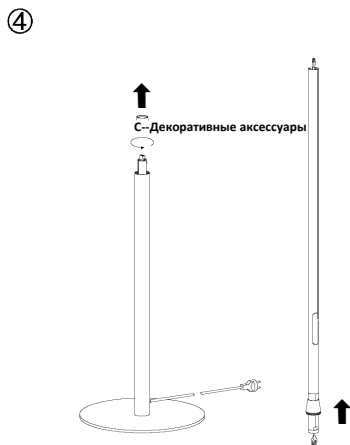
Винт А		AX5
Винт В		BX4
Винт С		CX5
Шестигранник		X1
Шестигранник		X1



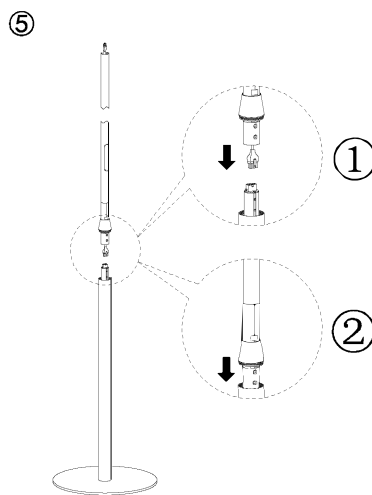
1. Снимите упаковку и выньте детали торшера.
2. Достаньте цоколь (II) и нижнюю опору (III), примите меры предосторожности, чтобы предотвратить падение цоколя и возможное причинение травм.
3. Установите нижнюю часть торшера (III) в фиксированное положение у основания (обратите внимание на направление).



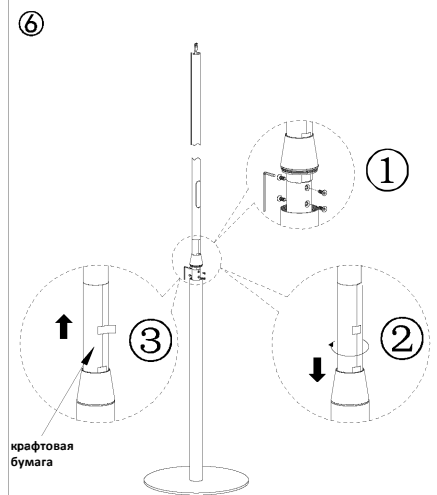
1. Достаньте винт монтажного основания А из комплекта, присоедините винт монтажного основания А к основанию столба и закрепите его шестигранным ключом, как показано на рисунке.



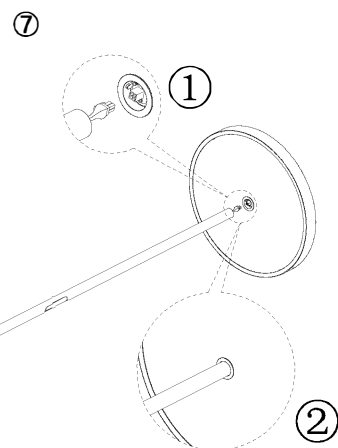
1. Поверните против часовой стрелки и снимите декоративную деталь.
2. Поместите декоративную деталь на верхнюю часть столба (IV).



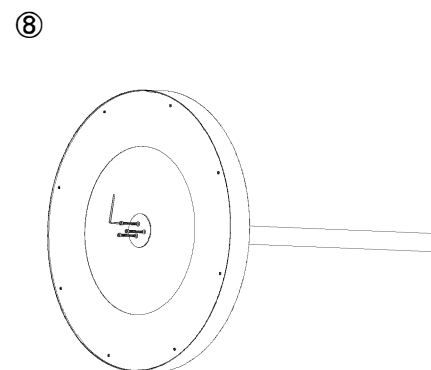
1. Подсоедините клемму кабеля верхней части столба (IV) к клемме нижней части столба (III), как показано на рисунке (1).
2. Соедините верхнюю часть столба (IV) с нижней частью столба (III), как показано на рисунке (2).



1. Используйте монтажный винт С и затяните его шестигранным ключом, как показано на рисунке (1).
2. Поверните декоративную деталь по часовой стрелке и соедините её с нижней частью столба (III), как показано на рисунке (2).
3. Снимите ленту и удалите крафтовую бумагу, как показано на рисунке (3).



1. Подсоедините клемму кабеля держателя лампы (I) к клемме кабеля верхней части столба (IV), как показано на рисунке (1).
2. Соедините верхнюю часть столба (IV) с держателем лампы (I), как показано на рисунке (2).



1. Достаньте винт В крепления лампы из пакета для принадлежностей, подсоедините его к столбу и закрепите шестигранным ключом, как показано на рисунке.



- Предупреждение! Неправильное подключение питания.**
1. Существует возможность поражения электрическим током, что может привести к смертельной опасности.
 2. Убедитесь, что подключённый источник питания имеет заземляющую защиту!
- Предупреждение! Электрические компоненты находятся под напряжением.** Существует опасность поражения электрическим током, что может привести к летальному исходу.
- ◆ Перед подключением источника питания убедитесь, что лампа полностью установлена. Если напряжение источника питания неправильное, это может привести к материальному ущербу, вызвать повреждение или разрушение лампы
 - ◆ Убедитесь, что напряжение источника питания соответствует номинальному напряжению и частоте лампы.

Вставьте в розетку